

**Материалы заданий заключительного этапа
Олимпиады школьников «Надежда энергетики» по физике
в 2011/2012 учебном году**

Характер и уровень сложности олимпиадных задач по физике направлены на достижение целей, поставленных организаторами олимпиад. В первую очередь, это выявление в составе участников олимпиад ребят, твердо владеющих школьной программой и наиболее подготовленных к успешному усвоению курсов, определенных образовательными стандартами для технических вузов. Будущие студенты должны обладать логическим мышлением, свободно оперировать физическими законами, научными формулировками и терминологией. От школьников требуется умение математически сформулировать описанную в задаче ситуацию на основе физических законов, при решении – применить наиболее подходящие методы алгебры. Совершенно необходимо и умение абстрагироваться от лишнего, рисовать удачные графические схемы, умело применять графики тех или иных процессов.

Структура типичного варианта олимпиады такова, что задачи строго дифференцированы по сложности и требуют для решения различных временных затрат. Задачи охватывают все разделы школьной программы и носят, в своем большинстве, комплексный характер, позволяющий варьировать оценки в зависимости от проявленных в решении творческих подходов и продемонстрированных технических навыков. Участники должны самостоятельно определить законы физики, применимые к каждой задаче, разбить задачу на подзадачи, грамотно выполнить решение каждой подзадачи и затем синтезировать решение всей задачи из решений отдельных подзадач.

Успешное написание олимпиадной работы не требует знаний, выходящих за пределы школьной программы, но, как показывает статистика олимпиады, доступно далеко не каждому школьнику, поскольку требует творческого подхода, логического мышления, умения увидеть и составить правильный и оптимальный план решения, четкого и технически грамотного выполнения каждой части решения, порой, отбора из множества математически верных решений подмножества решений, соответствующих физической реальности.

Умение справляться с заданиями олимпиады по физике приходит к участникам олимпиад с опытом, который вырабатывается на отборочном этапе олимпиады.

Вариант для 10-х и 11-х классов

ОЛИМПИАДА ШКОЛЬНИКОВ “НАДЕЖДА ЭНЕРГЕТИКИ”

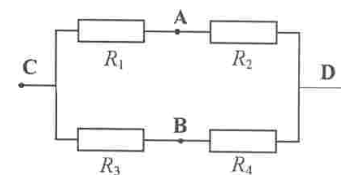
ЗАДАНИЕ ПО ФИЗИКЕ Вариант № 1111	ПРЕДСЕДАТЕЛЬ ОРГКОМИТЕТА ОЛИМПИАДЫ
--	---

1. Входную дверь в МЭИ (дверь открывается в обе стороны и возвращается в положение равновесия пружинами) можно удерживать в открытом положении прикладывая к ручке двери силу $F = 60$ Н. Может ли ребенок полностью открыть дверь, если он способен приложить к той же ручке силу $F = 6$ Н? Трением в петлях пренебречь.

2. Через небольшое оконце южной стены темной комнаты в нее проходит пучок солнечного света, параллельный восточной и западной стенам, и после отражения от горизонтального плоского зеркала падает на северную стену. Какой длины тень отбросит на северную стену вертикально стоящая на зеркале спичка, если ее длина равна 4,5 см?

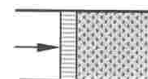
3. На реке со скоростью течения $v = 2$ м/с весеннее половодье и при этом река питает водохранилище, которое оканчивается плотиной гидроэлектростанции. Плотина относится к гравитационному типу, т. е. сдерживает напор воды только за счет трения о грунт речного ложа. Определить, какую силу давления воды должна выдерживать плотина, если уровень воды в водохранилище прибывает со скоростью $u = 1,5$ м/ч. Длина водохранилища составляет $L = 10$ км, ширина $l = 300$ м и равна длине самой плотины. Уровень аварийного водосброса на плотине равен $h = 30$ м. Считать, что вода через плотину начинает проходить, только достигнув водосброса.

4. Ученик собрал электрическую цепь, изображенную на рисунке, и измерил сопротивление между точками С и D. Когда он соединил точки А и В величина сопротивления между точками С и D не изменилась. При каком соотношении между значениями сопротивлений R_1 , R_2 , R_3 и R_4 это возможно? Ему известно, что $R_1=1$ Ом, $R_2=2$ Ом, а $R_3=3$ Ом. Чему равно сопротивление R_4 ?

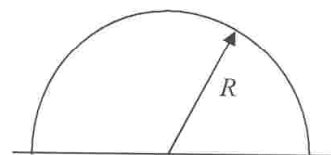


5. Во время взрыва заряженная сфера массой m распадается на множество одинаковых осколков, скорости которых сразу после взрыва равны v и направлены вдоль радиуса R сферы. Определите максимальную скорость осколков, если их суммарный заряд равен Q .

6. Горизонтально расположенный теплоизолированный цилиндр, в котором находятся 2 моля идеального одноатомного газа, помещен в вакуум. Поршню массой m , отделяющему газ от вакуума, толчком сообщили скорость v . Определите максимальное изменение температуры газа во время его последующего сжатия. Трением поршня о стенки сосуда пренебречь.



7. Мотоциклист-каскадёр готовит свой очередной трюк: он решил на мотоцикле перепрыгнуть через застеклённый павильон, имеющий форму полуцилиндра радиуса R (см. рис.). Для трюка он использует небольшой трамплин (на рисунке не показан), который в момент прыжка направляет его скорость под углом к горизонту. Место расположения и угол трамплина каскадёр выбирает оптимальным образом: так, чтобы скорость мотоцикла в момент прыжка была минимально-возможной для совершения трюка. На какой высоте мотоциклист будет находиться в момент максимального сближения колёс с крышей павильона? Примите высоту трамплина пренебрежимо малой по сравнению с высотой павильона (считайте, что прыжок происходит с уровня земли), а мотоциклиста с мотоциклом считайте материальной точкой. Сопротивлением воздуха пренебрегите. Во время прыжка соприкосновения колёс мотоцикла с крышей павильона не происходит.



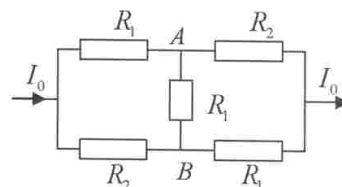
Вариант для 10-х и 11-х классов

ОЛИМПИАДА ШКОЛЬНИКОВ “НАДЕЖДА ЭНЕРГЕТИКИ”

ЗАДАНИЕ ПО ФИЗИКЕ Вариант № 2112	ПРЕДСЕДАТЕЛЬ ОРГКОМИТЕТА ОЛИМПИАДЫ
-------------------------------------	---

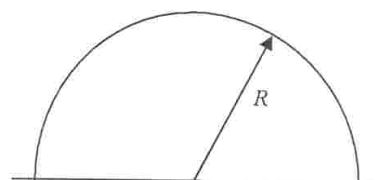
1. Каким образом уменьшить потери электроэнергии при ее передаче на большие расстояния?
2. Через небольшое оконце южной стены темной комнаты в нее проходит пучок солнечного света, параллельный восточной и западной стенам, и после отражения от горизонтального плоского зеркала падает на северную стену. Какой площади тень отбросит на северную стену вертикально стоящий на зеркале непрозрачный квадрат, если длина его стороны $a = 5$ см, а его плоскость параллельна южной стене?
3. Какова должна быть максимальная длина выпуклого моста радиусом 100 м, чтобы автомобиль мог проходить по нему со скоростью 90 км/ч, не отрываясь от полотна дороги?

4. Ученик собрал электрическую цепь, изображенную на рисунке. Ему известно, что сила тока источника $I_0 = 2$ А, а $R_1 = 1$ Ом; $R_2 = 2$ Ом. Каким будет напряжение между точками A и B в этой схеме?




5. Две одинаковые капли ртути радиусами R летят навстречу друг другу, имея на большом расстоянии скорости v . При столкновении капли сливаются в одну. Определите количество выделившейся при этом теплоты, если капли имели разноимённые заряды Q и $-Q$. Плотность ртути ρ , поверхностным натяжением пренебречь.
6. В горизонтальном теплоизолированном цилиндре слева от неподвижной перегородки находятся 2 моля одноатомного газа с молярной массой M , имеющего температуру T_1 , а справа находится 1 моль этого же газа с температурой T_2 . Определите среднеквадратичную скорость молекул после того, как перегородку уберут из сосуда.

7. Мотоциклист-каскадёр готовит свой очередной трюк: он решил на мотоцикле перепрыгнуть через застеклённый павильон, имеющий форму полуцилиндра радиуса R (см. рис.). Для трюка он использует небольшой трамплин (на рисунке не показан), который в момент прыжка направляет его скорость под углом к горизонту. Место расположения и угол трамплина каскадёр выбирает оптимальным образом: так, чтобы скорость мотоцикла в момент прыжка была минимально-возможной для совершения трюка. Какой максимальной высоты достигнет мотоциклист во время своего прыжка? Примите высоту трамплина пренебрежимо малой по сравнению с высотой павильона (считайте, что прыжок происходит с уровня земли), а мотоциклиста с мотоциклом считайте материальной точкой. Сопротивлением воздуха пренебрегите. Во время прыжка соприкосновения колёс мотоцикла с крышей павильона не происходит.



Вариант для 9-го класса


ОЛИМПИАДА ШКОЛЬНИКОВ “НАДЕЖДА ЭНЕРГЕТИКИ”

ЗАДАНИЕ ПО ФИЗИКЕ Вариант № 191	ПРЕДСЕДАТЕЛЬ ОРГКОМИТЕТА ОЛИМПИАДЫ 
--	--

1. Входную дверь в МЭИ (дверь открывается в обе стороны и возвращается в положение равновесия пружинами) можно удержать в открытом положении прикладывая к ручке двери силу $F = 60$ Н. Может ли ребенок полностью открыть дверь, если он способен приложить к той же ручке силу $F = 6$ Н? Трением в петлях пренебречь.
2. Как изменится масса металлического предмета, заряженного положительным зарядом, если к нему прикоснуться таким же предметом, но не заряженным?
3. Во сколько раз изменится давление лыжника на снег, если он снимет лыжи? Размер лыжи $200 \text{ см} \times 5 \text{ см}$, площадь подошвы лыжного ботинка 150 см^2 .
4. На дорогу от Солнечногорска до Москвы по Ленинградскому шоссе в отсутствие пробок водитель обычно тратит $t=40$ мин. Когда водитель узнал по радио о пробках в районах Зеленограда и Химок, он, чтобы ехать с привычной ему скоростью, выбрал дугой маршрут: по Пятницкому шоссе. Этот путь был на $x = 40 \%$ длиннее да ещё $t_1=9$ минут заняли остановки на светофорах. И всё равно водитель считал, что сэкономил $t_2=15$ минут. Во сколько раз, по мнению водителя, средняя скорость автомобилей на Ленинградском шоссе при наличии пробок меньше его привычной скорости?
5. Через небольшое оконце южной стены темной комнаты в нее проходит пучок солнечного света, параллельный восточной и западной стенам, и после отражения от горизонтального плоского зеркала падает на северную стену. Какой длины тень отбросит на северную стену вертикально стоящая на зеркале спичка, если ее длина равна $4,5 \text{ см}$?
6. Для определения коэффициента поверхностного натяжения настойки валерианы использовали пипетку с диаметром выходного отверстия $d = 2 \text{ мм}$. Оказалось, что масса $N = 40$ капель $m = 1,9 \text{ г}$. Как по этим данным получить коэффициент поверхностного натяжения σ настойки валерианы? Если Вы забыли, что такое точно коэффициент поверхностного натяжения, то «угадать» ответ Вам помогут соображения размерности: $[\sigma]=[\text{Н/м}]$.
7. Представьте себе планетарную систему подобную Солнечной, но все соответствующие размеры которой в n раз больше, чем у Солнечной. Далее, представьте, что все планеты и звезда имеют те же самые средние плотности, что и их прототипы в Солнечной системе. Чему будет равен год на аналоге планеты Земля при $n=16$? Орбиты планет считайте круговыми.

Вариант для 8-го класса


Олимпиада школьников "НАДЕЖДА ЭНЕРГЕТИКИ"

ЗАДАНИЕ ПО ФИЗИКЕ Вариант № 181	ПРЕДСЕДАТЕЛЬ ОРГКОМИТЕТА Олимпиады 
------------------------------------	--

1. Входную дверь в МЭИ (дверь открывается в обе стороны и возвращается в положение равновесия пружинами) можно удержать в открытом положении прикладывая к ручке двери силу $F = 60$ Н. Может ли ребенок полностью открыть дверь, если он способен приложить к той же ручке силу $F = 6$ Н? Трением в петлях пренебречь.
2. Как изменится масса металлического предмета, заряженного положительным зарядом, если к нему прикоснуться таким же предметом, но не заряженным?
3. В термос налили $m_1=100$ г воды при температуре $t_1=7$ °С. После того, как в воду опустили некоторый предмет массой $m_2=41.9$ г и температурой $t_2=127$ °С, в термосе установилась температура $t=27$ °С. Определите теплоёмкость тела c_2 . Теплоёмкость воды $c_1=4.2$ кДж/(кг·К), теплоёмкостью термоса пренебрегите.
4. Во сколько раз изменится давление лыжника на снег, если он снимет лыжи? Размер лыжи 200 см \times 5 см, площадь подошвы лыжного ботинка 150 см².
5. На дорогу от Солнечногорска до Москвы по Ленинградскому шоссе в отсутствие пробок водитель обычно тратит $t=40$ мин. Когда водитель узнал по радио о пробках в районах Зеленограда и Химок, он, чтобы ехать с привычной ему скоростью, выбрал дугой маршрут: по Пятницкому шоссе. Этот путь был на $x = 40$ % длиннее да ещё $t_1=9$ минут заняли остановки на светофорах. И всё равно водитель считал, что сэкономил $t_2=15$ минут. Во сколько раз, по мнению водителя, средняя скорость автомобилей на Ленинградском шоссе при наличии пробок меньше его привычной скорости?
6. Через небольшое оконце южной стены темной комнаты в нее проходит пучок солнечного света, параллельный восточной и западной стенам, и после отражения от горизонтального плоского зеркала падает на северную стену. Какой длины тень отбросит на северную стену вертикально стоящая на зеркале спичка, если ее длина равна $4,5$ см?
7. Для определения коэффициента поверхностного натяжения настойки валерианы использовали пипетку с диаметром выходного отверстия $d = 2$ мм. Оказалось, что масса $N = 40$ капель $m = 1.9$ г. Как по этим данным получить коэффициент поверхностного натяжения σ настойки валерианы? Если Вы забыли, что такое точно коэффициент поверхностного натяжения, то «угадать» ответ Вам помогут соображения размерности: $[\sigma]=[\text{Н/м}]$.

Вариант для 7-го класса

ОЛИМПИАДА ШКОЛЬНИКОВ "НАДЕЖДА ЭНЕРГЕТИКИ"

ЗАДАНИЕ ПО ФИЗИКЕ Вариант № 171	ПРЕДСЕДАТЕЛЬ ОРГКОМИТЕТА ОЛИМПИАДЫ 
--	--

1. Входную дверь в МЭИ (дверь открывается в обе стороны и возвращается в положение равновесия пружинами) можно удержать в открытом положении прикладывая к ручке двери силу $F = 60$ Н. Может ли ребенок полностью открыть дверь, если он способен приложить к той же ручке силу $F = 6$ Н? Трением в петлях пренебречь.
2. Из медной пластинки вырезан диск. На диске прочерчен отрезок, не проходящий через центр диска. Останется ли отрезок прямым, если диск нагреть?
3. В термос налили $m_1=100$ г воды при температуре $t_1=7$ °С. После того, как в воду опустили некоторый предмет массой $m_2=41.9$ г и температурой $t_2=127$ °С, в термосе установилась температура $t=27$ °С. Определите теплоёмкость тела c_2 . Теплоёмкость воды $c_1=4.2$ кДж/(кг·К), теплоёмкостью термоса пренебрегите.
4. Во сколько раз изменится давление лыжника на снег, если он снимет лыжи? Размер лыжи 200 см \times 5 см, площадь подошвы лыжного ботинка 150 см².
5. На дорогу от Солнечногорска до Москвы по Ленинградскому шоссе в отсутствие пробок водитель обычно тратит $t=40$ мин. Когда водитель узнал по радио о пробках в районах Зеленограда и Химок, он, чтобы ехать с привычной ему скоростью, выбрал дугой маршрут: по Пятницкому шоссе. Этот путь был на $x = 40$ % длиннее да ещё $t_1=9$ минут заняли остановки на светофорах. И всё равно водитель считал, что сэкономил $t_2=15$ минут. Во сколько раз, по мнению водителя, средняя скорость автомобилей на Ленинградском шоссе при наличии пробок меньше его привычной скорости?
6. Через небольшое оконце южной стены темной комнаты в нее проходит пучок солнечного света, параллельный восточной и западной стенам, и после отражения от горизонтального плоского зеркала падает на северную стену. Какой длины тень отбросит на северную стену вертикально стоящая на зеркале спичка, если ее длина равна $4,5$ см?
7. Для определения коэффициента поверхностного натяжения настойки валерианы использовали пипетку с диаметром выходного отверстия $d = 2$ мм. Оказалось, что масса $N = 40$ капель $m = 1.9$ г. Как по этим данным получить коэффициент поверхностного натяжения σ настойки валерианы? Если Вы забыли, что такое точно коэффициент поверхностного натяжения, то «угадать» ответ Вам помогут соображения размерности: $[\sigma]=[\text{Н/м}]$.

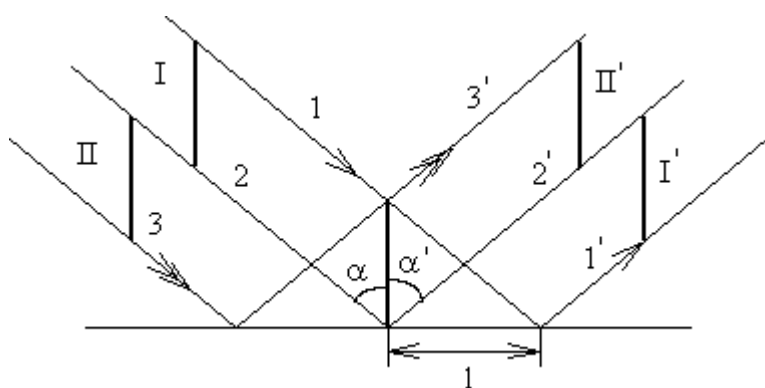
Ответы к задачам:

Вариант № 1111

1. Входную дверь в МЭИ (дверь открывается в обе стороны и возвращается в положение равновесия пружинами) можно удерживать в открытом положении прикладывая к ручке двери силу $F = 60$ Н. Может ли ребенок полностью открыть дверь, если он способен приложить к той же ручке силу $F = 6$ Н? Трением в петлях пренебречь.

Может, используя резонанс колебаний двери.

2. Через небольшое оконце южной стены темной комнаты в нее проходит пучок солнечного света, параллельный восточной и западной стенам, и после отражения от горизонтального плоского зеркала падает на северную стену. Какой длины тень отбросит на северную стену вертикально стоящая на зеркале спичка, если ее длина равна 4,5 см?



Как видно из рисунка, спичка отбрасывает тень как в падающем на спичку пучке света, так и в отраженном от зеркала. Падающий пучок ограничен лучами 1 и 2, а отраженный – лучами 2' и 3'. Поскольку при падении любого луча на зеркало угол падения α равен углу отражения α' , то размеры падающих и отраженных пучков одинаковы. Следовательно, длина полной тени, отбрасываемой спичкой, составит две длины

спички, т.е. 9 см.

Интересно, что размер тени не зависит а) от расстояния L до стенки, где эта тень наблюдается при $L \geq l$; б) от угла падения пучка на зеркало, исключая углы 0° и 90° . При $\alpha = 0^\circ$ нет тени, а при $\alpha = 90^\circ$ нет отражения от зеркала и длина тени равна длине спички.

Ответ: 9 см.

3. На реке со скоростью течения $v = 2$ м/с весеннее половодье и при этом река питает водохранилище, которое оканчивается плотиной гидроэлектростанции. Плотина относится к гравитационному типу, т. е. сдерживает напор воды только за счет трения о грунт речного ложа. Определить, какую силу давления воды должна выдерживать плотина, если уровень воды в водохранилище прибывает со скоростью $w = 1,5$ м/ч. Длина водохранилища составляет $L = 10$ км, ширина – $l = 300$ м и равна длине самой плотины. Уровень аварийного водосброса на плотине равен $h = 30$ м. Считать, что вода через плотину начинает проходить, только достигнув водосброса.

Сила, действующая на плотину, складывается из средней силы гидростатического давления и динамической силы, возникающей за счет изменения импульса прибывающей в водохранилище воды:

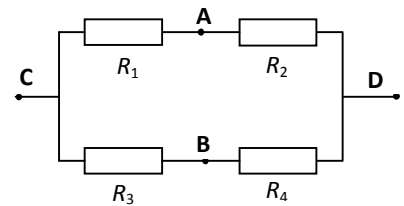
$$F_{\text{стат}} = \frac{1}{2} \rho g h \cdot l h = \frac{1}{2} \rho g h^2 l = 0,5 \cdot 10^3 \cdot 10 \cdot 900 \cdot 300 = 13,5 \cdot 10^8 \text{ Н},$$

$$F_{\text{дин}} = \frac{mV}{t} = \frac{\rho \mathcal{W} t L l V}{t} = \rho \mathcal{W} L l V = \frac{10^3 \cdot 2 \cdot 10^4 \cdot 300 \cdot 1,5}{3600} = 0,025 \cdot 10^8 \text{ Н}.$$

Видно, что при заданных значениях основное воздействие приходится на силу гидростатического давления.

Ответ: $F = \rho l \left(\frac{gh^2}{2} + v\omega L \right) \approx 1,4 \text{ ГН}$

4. Ученик собрал электрическую цепь, изображенную на рисунке, и измерил сопротивление между точками С и D. Когда он соединил точки А и В величина сопротивления между точками С и D не изменилась. При каком соотношении между значениями сопротивлений R_1 , R_2 , R_3 и R_4 это возможно? Ему известно, что $R_1=1 \text{ Ом}$, $R_2=2 \text{ Ом}$, а $R_3=3 \text{ Ом}$. равно сопротивление R_4 ?



Чему

Распределение токов в электрической схеме не изменится при соединении двух её узловых точек, если электрические потенциалы этих точек одинаковые. При неизменном распределении токов не изменятся и напряжения между любыми двумя узловыми точками, следовательно, не изменятся и сопротивления между ними.

Электрические потенциалы точек А и В (рис.) будут одинаковыми, если окажутся одинаковыми напряжения на сопротивлениях R_1 и R_3 . Допустим что между точками С и D приложено напряжение U . Тогда сила тока, протекающего через сопротивления R_1 и R_2 , будет равна

$$I_1 = \frac{U}{R_1 + R_2}.$$

Точно также находим силу тока в сопротивлениях R_3 и R_4

$$I_2 = \frac{U}{R_3 + R_4}.$$

Напряжения на сопротивлениях R_1 и R_3

$$U_1 = \frac{UR_1}{R_1 + R_2}; \quad U_2 = \frac{UR_3}{R_3 + R_4}$$

должны совпадать, то есть

$$\frac{UR_1}{R_1 + R_2} = \frac{UR_3}{R_3 + R_4}.$$

Из этого соотношения нетрудно найти требуемое условие

$$R_1 R_4 = R_2 R_3$$

и соответствующее ему значение сопротивления

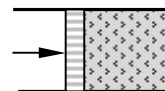
$$R_4 = 6 \text{ Ом.}$$

Ответ: $R_1 R_4 = R_2 R_3$, $R_4 = 6 \text{ Ом.}$

5. Во время взрыва заряженная сфера массой m распадается на множество одинаковых осколков, скорости которых сразу после взрыва равны v и направлены вдоль радиуса R сферы. Определите максимальную скорость осколков, если их суммарный заряд равен Q .

Ответ: $v_m = v \sqrt{1 + \frac{q^2}{4\pi\epsilon_0 R m v^2}}$

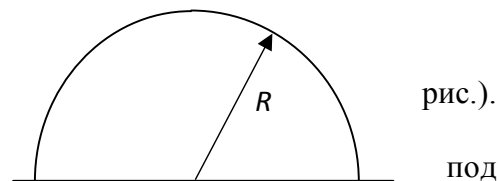
6. Горизонтально расположенный теплоизолированный цилиндр, в котором находятся 2 моля идеального одноатомного газа, помещен в вакуум. Поршню массой m , отделяющему газ от вакуума, толчком сообщили скорость v . Определите максимальное изменение температуры газа во время его последующего сжатия. Трением поршня о стенки сосуда пренебречь.



$\Delta W_k = \Delta U$

Ответ: $\Delta T = \frac{mv^2}{6R}$

7. Мотоциклист-каскадёр готовит свой очередной трюк: он решил на мотоцикле перепрыгнуть через застеклённый павильон, имеющий форму полуцилиндра радиуса R (см. рис.). Для трюка он использует небольшой трамплин (на рисунке не показан), который в момент прыжка направляет его скорость углом к горизонту. Место расположения и угол трамплина каскадёр выбирает оптимальным образом: так, чтобы скорость мотоцикла в момент прыжка была минимально-возможной для совершения трюка. На какой высоте мотоциклист будет находиться в момент максимального сближения колёс с крышей павильона? Примите высоту трамплина пренебрежимо малой по сравнению с высотой павильона (считайте, что прыжок происходит с уровня земли), а мотоциклиста с мотоциклом считайте материальной точкой. Сопротивлением воздуха пренебрегите. Во время прыжка соприкосновения колёс мотоцикла с крышей павильона не происходит.



Типичными ошибками при решении являются предположения, что для условий задачи траектория соответствует параболе с наибольшей высотой, равной R или углу трамплина 45° .

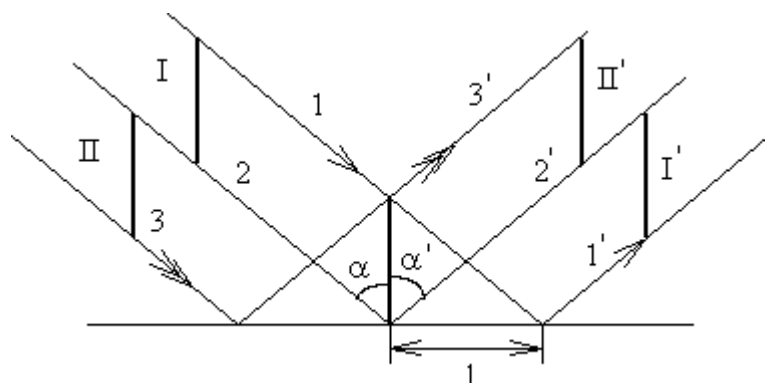
Ответ: $h = \frac{R}{\sqrt{2}}$

Вариант № 2112

1. Каким образом уменьшить потери электроэнергии при ее передаче на большие расстояния?

Надо уменьшить потери на линии – уменьшить силу тока (увеличивая напряжение), взять медные провода, увеличить сечение и пр.

2. Через небольшое оконце южной стены темной комнаты в нее проходит пучок солнечного света, параллельный восточной и западной стенам, и после отражения от горизонтального плоского зеркала падает на северную стену. Какой площади тень отбросит на северную стену вертикально стоящий на зеркале непрозрачный квадрат, если длина его стороны $a = 5$ см, а его плоскость параллельна южной стене?



Как видно из рисунка, квадрат отбрасывает тень как в падающем на него пучке, ограниченном лучами 1 и 2, так и в отраженном от зеркала пучке, ограниченном лучами 2' и 3'. Поскольку при падении любого луча на зеркало угол падения α равен углу отражения α' , то размеры каждого пучка в вертикальном

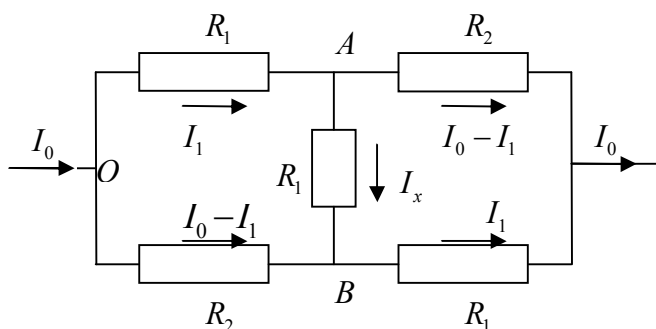
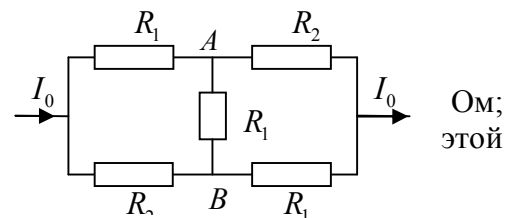
направлении остаются неизменными. Не изменит своей длины в отбрасываемой квадратом тени и его сторона, лежащая в плоскости стола. Следовательно, тень квадрата будет представлять собой два примыкающих друг к другу квадрата, а суммарная площадь тени равна

$$S_T = 2 \cdot 5 \cdot 5 = 50 \text{ (см}^2\text{)}.$$

3. Какова должна быть максимальная длина выпуклого моста радиусом 100 м, чтобы автомобиль мог проходить по нему со скоростью 90 км/ч, не отрываясь от полотна дороги?

Ответ: $L = 2R \sin \alpha = 154 \text{ м}$ (посчитана длина моста по прямой) или $2\alpha R = 176 \text{ м}$ (если длина дуги).
 $\cos \alpha = v^2/gR$

4. Ученик собрал электрическую цепь, изображенную на рисунке. Ему известно, что сила тока источника $I_0 = 2 \text{ А}$, а $R_1 = 1 \text{ Ом}$, $R_2 = 2 \text{ Ом}$. Каким будет напряжение между точками А и В в схеме?



Используя симметрию схемы, устанавливаем через какие её участки протекают одинаковые токи (рис.).

Из рис. видно, что искомый ток

$$I_x = 2I_1 - I_0.$$

Для определения I_1 воспользуемся условием равенства нулю алгебраической суммы падения напряжений на сопротивлениях на контуре OABO

$$R_1 I_1 + R_1 (2I_1 - I_0) - R_2 (I_0 - I_1) = 0.$$

Отсюда находим

$$I_1 = \frac{R_1 + R_2}{3R_1 + R_2} I_0,$$

и

$$I_x = \frac{R_2 - R_1}{3R_1 + R_2} I_0 = \frac{1}{5} \text{ А}.$$

$$U_{AB} = R_1 I_x = 0,2 \text{ В}.$$

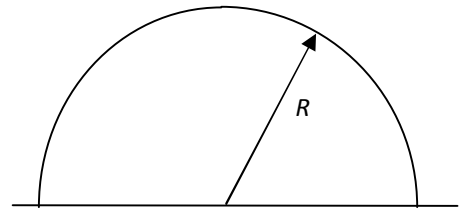
5. Две одинаковые капли ртути радиусами R летят навстречу друг другу, имея на большом расстоянии скорости v . При столкновении капли сливаются в одну. Определите количество выделившейся при этом теплоты, если капли имели разноимённые заряды Q и $-Q$. Плотность ртути ρ , поверхностным натяжением пренебречь.

Ответ: $\frac{4\pi R^3 \rho v^2}{3} + \frac{Q^2}{4\pi \epsilon_0 R}$

6. В горизонтальном теплоизолированном цилиндре слева от неподвижной перегородки находятся 2 моля одноатомного газа с молярной массой M , имеющего температуру T_1 , а справа находится 1 моль этого же газа с температурой T_2 . Определите среднеквадратичную скорость молекул после того, как перегородку уберут из сосуда.

Ответ: $\sqrt{\frac{R(2T_1 + T_2)}{M}}$

7. Мотоциклист-каскадёр готовит свой очередной трюк: решил на мотоцикле перепрыгнуть через застеклённый павильон, имеющий форму полуцилиндра радиуса R (см. Для трюка он использует небольшой трамплин (на рисунке не показан), который в момент прыжка направляет его скорость под углом к горизонту. Место расположения и угол трамплина каскадёр выбирает оптимальным образом: так, чтобы скорость мотоцикла в момент прыжка была минимально-возможной для совершения трюка. Какой максимальной высоты достигнет мотоциклист во время своего прыжка? Примите высоту трамплина пренебрежимо малой по сравнению с высотой павильона (считайте, что прыжок происходит с уровня земли), а мотоциклиста с мотоциклом считайте материальной точкой. Сопротивлением воздуха пренебрегите. Во время прыжка соприкосновения колёс мотоцикла с крышей павильона не происходит.



он
рис.).

Типичными ошибками при решении являются предположения, что для условий задачи траектория соответствует параболе с наибольшей высотой, равной R или углу трамплина 45° .

Ответ: $H = \frac{3R}{2\sqrt{2}}$

Вариант № 171

1. Входную дверь в МЭИ (дверь открывается в обе стороны и возвращается в положение равновесия пружинами) можно удерживать в открытом положении прикладывая к ручке двери силу $F = 60$ Н. Может ли ребенок полностью открыть дверь, если он способен приложить к той же ручке силу $F = 6$ Н? Трением в петлях пренебречь.

Может, используя резонанс колебаний двери.

2. Из медной пластинки вырезан диск. На диске прочерчен отрезок, не проходящий через центр диска. Останется ли отрезок прямым, если диск нагреть?

Ответ: нет.

3. В термос налили $m_1=100$ г воды при температуре $t_1=7$ °С. После того, как в воду опустили некоторый предмет массой $m_2=41.9$ г и температурой $t_2=127$ °С, в термосе установилась температура $t=27$ °С. Определите теплоёмкость тела c_2 . Теплоёмкость воды $c_1=4.2$ кДж/(кг·К), теплоёмкостью термоса пренебрегите.

Ответ: $c_2 = \frac{c_1 m_1 (t - t_1)}{m_2 (t_2 - t)} = 2 \frac{\text{кДж}}{\text{кг} \cdot \text{К}}$

4. Во сколько раз изменится давление лыжника на снег, если он снимет лыжи? Размер лыжи 200 см \times 5 см, площадь подошвы лыжного ботинка 150 см².

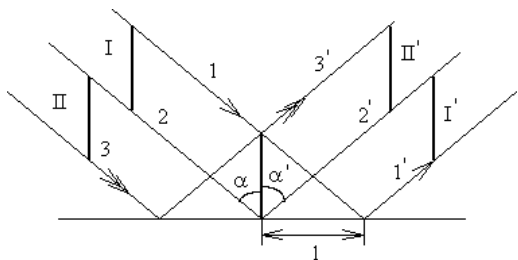
Ответ: возрастёт в 6.7 раза

5. На дорогу от Солнечногорска до Москвы по Ленинградскому шоссе в отсутствии пробок водитель обычно тратит $t=40$ мин. Когда водитель узнал по радио о пробках в районах Зеленограда и Химок, он, чтобы ехать с привычной ему скоростью, выбрал дугой маршрут: по Пятницкому шоссе. Этот путь был на $x = 40$ % длиннее да ещё $t_1=9$ минут заняли остановки на светофорах. И всё

равно водитель считал, что сэкономил $t_2=15$ минут. Во сколько раз, по мнению водителя, средняя скорость автомобилей на Ленинградском шоссе при наличии пробок меньше его привычной скорости?

Ответ: $1 + x + \frac{t_1 + t_2}{t} = 2$

6. Через небольшое оконце южной стены темной комнаты в нее проходит пучок солнечного света, параллельный восточной и западной стенам, и после отражения от горизонтального плоского зеркала падает на северную стену. Какой длины тень отбросит на северную стену вертикально стоящая на зеркале спичка, если ее длина равна 4,5 см?



Как видно из рисунка, спичка отбрасывает тень как в падающем на спичку пучке света, так и в отраженном от зеркала. Падающий пучок ограничен лучами 1 и 2, а отраженный – лучами 2' и 3'. Поскольку при падении любого луча на зеркало угол падения α равен углу отражения α' , то размеры падающих и отраженных пучков одинаковы.

Следовательно, длина полной тени, отбрасываемой спичкой, составит две длины спички, т.е. 9 см.
 Ответ: 9 см.

7. Для определения коэффициента поверхностного натяжения настойки валерианы использовали пипетку с диаметром выходного отверстия $d = 2$ мм. Оказалось, что масса $N = 40$ капель $m = 1.9$ г. Как по этим данным получить коэффициент поверхностного натяжения σ настойки валерианы? Если Вы забыли, что такое точно коэффициент поверхностного натяжения, то «угадать» ответ Вам помогут соображения размерности: $[\sigma]=[Н/м]$.

Ответ: $\sigma = \frac{mg}{\pi dN} = 74 \text{ мН / м}$

Вариант № 181

1. Входную дверь в МЭИ (дверь открывается в обе стороны и возвращается в положение равновесия пружинами) можно удерживать в открытом положении прикладывая к ручке двери силу $F = 60$ Н. Может ли ребенок полностью открыть дверь, если он способен приложить к той же ручке силу $F = 6$ Н? Трением в петлях пренебречь.

Может, используя резонанс колебаний двери.

2. Как изменится масса металлического предмета, заряженного положительным зарядом, если к нему прикоснуться таким же предметом, но не заряженным?

Ответ: увеличится на $\frac{Q}{2e} m_e$

3. В термос налили $m_1=100$ г воды при температуре $t_1=7$ °С. После того, как в воду опустили некоторый предмет массой $m_2=41.9$ г и температурой $t_2=127$ °С, в термосе установилась температура $t=27$ °С. Определите теплоёмкость тела c_2 . Теплоёмкость воды $c_1=4.2$ кДж/(кг·К), теплоёмкостью термоса пренебрегите.

Ответ: $c_2 = \frac{c_1 m_1 (t - t_1)}{m_2 (t_2 - t)} = 2 \frac{\text{кДж}}{\text{кг} \cdot \text{К}}$

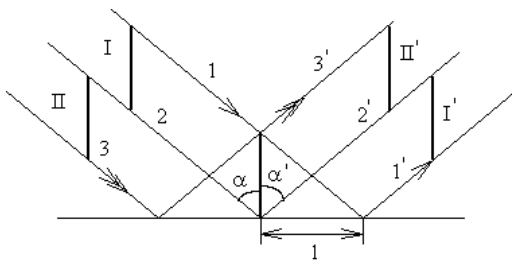
4. Во сколько раз изменится давление лыжника на снег, если он снимет лыжи? Размер лыжи 200 см \times 5 см, площадь подошвы лыжного ботинка 150 см².

Ответ: возрастёт в 6.7 раза

5. На дорогу от Солнечногорска до Москвы по Ленинградскому шоссе в отсутствие пробок водитель обычно тратит $t=40$ мин. Когда водитель узнал по радио о пробках в районах Зеленограда и Химок, он, чтобы ехать с привычной ему скоростью, выбрал дугой маршрут: по Пятницкому шоссе. Этот путь был на $x = 40\%$ длиннее да ещё $t_1=9$ минут заняли остановки на светофорах. И всё равно водитель считал, что сэкономил $t_2=15$ минут. Во сколько раз, по мнению водителя, средняя скорость автомобилей на Ленинградском шоссе при наличии пробок меньше его привычной скорости?

Ответ: $1 + x + \frac{t_1 + t_2}{t} = 2$

6. Через небольшое оконце южной стены темной комнаты в нее проходит пучок солнечного света, параллельный восточной и западной стенам, и после отражения от горизонтального плоского зеркала падает на северную стену. Какой длины тень отбросит на северную стену вертикально стоящая на зеркале спичка, если ее длина равна 4,5 см?



Как видно из рисунка, спичка отбрасывает тень как в падающем на спичку пучке света, так и в отраженном от зеркала. Падающий пучок ограничен лучами 1 и 2, а отраженный – лучами 2' и 3'. Поскольку при падении любого луча на зеркало угол падения α равен углу отражения α' , то размеры падающих и отраженных пучков одинаковы.

Следовательно, длина полной тени, отбрасываемой спичкой, составит две длины спички, т.е. 9 см.

Ответ: 9 см.

7. Для определения коэффициента поверхностного натяжения настойки валерианы использовали пипетку с диаметром выходного отверстия $d = 2$ мм. Оказалось, что масса $N = 40$ капель $m = 1.9$ г. Как по этим данным получить коэффициент поверхностного натяжения σ настойки валерианы? Если Вы забыли, что такое точно коэффициент поверхностного натяжения, то «угадать» ответ Вам помогут соображения размерности: $[\sigma]=[Н/м]$.

Ответ: $\sigma = \frac{mg}{\pi dN} = 74 \text{ мН / м}$

Вариант № 191

1. Входную дверь в МЭИ (дверь открывается в обе стороны и возвращается в положение равновесия пружинами) можно удерживать в открытом положении прикладывая к ручке двери силу $F = 60$ Н. Может ли ребенок полностью открыть дверь, если он способен приложить к той же ручке силу $F = 6$ Н? Трением в петлях пренебречь.

Может, используя резонанс колебаний двери.

2. Как изменится масса металлического предмета, заряженного положительным зарядом, если к нему прикоснуться таким же предметом, но не заряженным?

Ответ: увеличится на $\frac{Q}{2e} m_e$

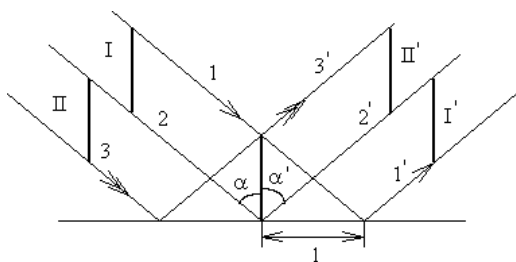
3. Во сколько раз изменится давление лыжника на снег, если он снимет лыжи? Размер лыжи $200 \text{ см} \times 5 \text{ см}$, площадь подошвы лыжного ботинка 150 см^2 .

Ответ: возрастёт в 6.7 раза

4. На дороге от Солнечногорска до Москвы по Ленинградскому шоссе в отсутствие пробок водитель обычно тратит $t=40$ мин. Когда водитель узнал по радио о пробках в районах Зеленограда и Химок, он, чтобы ехать с привычной ему скоростью, выбрал дугой маршрут: по Пятницкому шоссе. Этот путь был на $x = 40\%$ длиннее да ещё $t_1=9$ минут заняли остановки на светофорах. И всё равно водитель считал, что сэкономил $t_2=15$ минут. Во сколько раз, по мнению водителя, средняя скорость автомобилей на Ленинградском шоссе при наличии пробок меньше его привычной скорости?

Ответ: $1 + x + \frac{t_1 + t_2}{t} = 2$

5. Через небольшое оконце южной стены темной комнаты в нее проходит пучок солнечного света, параллельный восточной и западной стенам, и после отражения от горизонтального плоского зеркала падает на северную стену. Какой длины тень отбросит на северную стену вертикально стоящая на зеркале спичка, если ее длина равна 4,5 см?



Как видно из рисунка, спичка отбрасывает тень как в падающем на спичку пучке света, так и в отраженном от зеркала. Падающий пучок ограничен лучами 1 и 2, а отраженный – лучами 2' и 3'. Поскольку при падении любого луча на зеркало угол падения α равен углу отражения α' , то размеры падающих и отраженных пучков одинаковы. Следовательно, длина полной тени, отбрасываемой спичкой,

составит две длины спички, т.е. 9 см.

Ответ: 9 см.

6. Для определения коэффициента поверхностного натяжения настойки валерианы использовали пипетку с диаметром выходного отверстия $d = 2$ мм. Оказалось, что масса $N = 40$ капель $m = 1.9$ г. Как по этим данным получить коэффициент поверхностного натяжения σ настойки валерианы? Если Вы забыли, что такое точно коэффициент поверхностного натяжения, то «угадать» ответ Вам помогут соображения размерности: $[\sigma]=[Н/м]$.

Ответ: $\sigma = \frac{mg}{\pi dN} = 74 \text{ мН / м}$

7. Представьте себе планетарную систему подобную Солнечной, но все соответствующие размеры которой в n раз больше, чем у Солнечной. Далее, представьте, что все планеты и звезда имеют те же самые средние плотности, что и их прототипы в Солнечной системе. Чему будет равен год на аналоге планеты Земля при $n=16$? Орбиты планет считайте круговыми.

Ответ: 365 дней